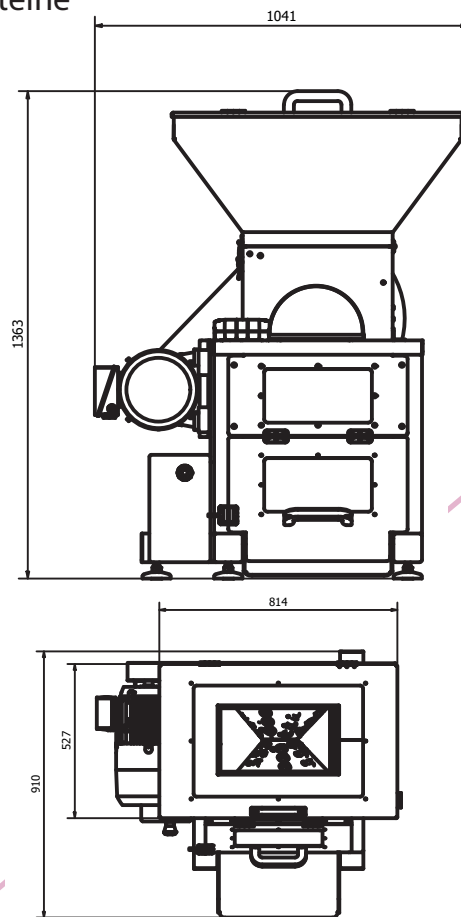




ZAŘÍZENÍ PRO KROUHÁNÍ ZELENINY

Die Schneidemaschine für die Gemüse

- Slouží pro porcování mrkve, petržele, řepy, zelí, aj.
Schneiden von Karotten, Petersilie, Beten und Kohlgemüse
- Jednoduchá a bezpečná obsluha
Einfache und sichere Benutzung
- 2 provedení výstupu: na skluz (A), nebo do přepravky (B)
2 Ausführungsformen: ausrutschen (A), oder in die Kiste (B)
- Nerezové provedení, omyvatelné
Edelstahlversion, waschbar



Ⓐ



Ⓑ



TECHNICKÉ PARAMETRY:

Technische Parameter

Označení / Name	T-750
Výkon / Leistungskapazität	2,2 kW
Objem násypky: <i>Inhalt Schütttrichter</i>	90l
Objem sběrného koše: <i>Inhalt Sammelkorb</i>	95l
Otáčky struhadla: <i>Geschwindigkeit des Reibeisens</i>	220 ot/min 220 Umdrehungen / min
Rozměry / Größe	1041x1363
Krytí / Maschinenabdeckung	IP 55
Vyrobeno v EU / Made in der EU	

EXACTEC



Vzdušná 56/4
460 01 Liberec 1

www.exactec.com

Pro bližší informace nás kontaktujte

Für weitere Informationen kontaktieren Sie uns bitte

Tel: (+420) 485 151 447

E-mail: info@exactec.com